



VORTRAG II

30.08.2022

## Was ist Verb-Zweit?

*Josef Bayer*

josef.bayer@uni-konstanz.de

**ABSTRACT.** Obwohl die Verb-Zweit (V2) Eigenschaft, die man in den meisten germanischen Sprachen findet, zu den stabilsten und vergleichsweise gut beschriebenen Erscheinungen der Grammatik gehören, bestehen bis heute unter Linguisten erhebliche Meinungsverschiedenheiten bezüglich der Natur von V2 bzw. dessen Erklärung. In dem Vortrag wird anhand des Deutschen gezeigt, dass es sich bei V2 um ein Epiphänomen handelt, das sich aus dem morphologischen Verbot ergibt, das Verb seiner Flexion zu berauben. Der Ausdruck „V2“ ist stark irreführend, denn das Verb spielt dabei nur deshalb eine Rolle, weil sich die Flexionsmerkmale nach C bewegen und das Verb *generalized pied-piping* unterliegt. Der Vortrag geht auf die folgenden Phänomene ein: 1. Periphrastisches *tun*, 2. Verb-Verdopplung, 3. Negative Polarität, 4. Assoziation mit Fokus, 5. Verb und abtrennbare Partikeln. Es wird gezeigt, dass in *allen* diesen Fällen das Verb in der „rekonstruierten“ Position evaluiert wird und nicht in der V2- oder V1-Position, in der es linear erscheint. Die Analyse bietet nicht nur eine konsistente Beschreibung der Daten, sondern stellt ein starkes Argument für eine Syntaxtheorie dar, in der Bewegung eine Kopie hinterlässt. Wenn es tatsächlich nur um die Voranstellung des Finitheitskomplexes geht, so könnte das der Grund dafür sein, warum V1/V2 nicht konsequent dem *Head-Movement-Constraint* unterworfen ist und intermediäre X°-Landeplätze ignoriert. Das Ergebnis der Analyse von V2 wird in einen sprachtypologischen Zusammenhang gestellt. Verschiedene, genetisch durchaus auch unrelatierte Sprachen weisen entweder direkt V2 auf oder aber das, was man das „X2-Phänomen“ nennen könnte. Der Vergleich öffnet den Raum für Spekulationen über die Funktionalität von V2/X2. Auf den ersten Blick birgt die V1/V2-Stellung funktionale Vorteile, die bei der Satzverarbeitung einer effektiveren Satzerkennung zu dienen scheinen. Stichwort: Voraussage der Argumentstruktur. In dem Vortrag wird gezeigt, dass diese Vermutung in die Irre geht, und dass das Verb in jedem Fall strikter Rekonstruktion in die Basisposition unterworfen ist und auch erst dort exhaustiv interpretiert wird. Vergleiche mit V-finalen Sprachen ohne V1/V2 wie dem Japanischen bieten sich an und sollen nach Möglichkeit in der Diskussion aufgegriffen werden.

Der Vortrag ist komplementär zu vielem, was über V2 geschrieben wurde, z.B. Holmberg (2015), denn es geht in erster Linie um die Rolle und die Verteilung des finiten Verbs und nur am Rande um die viel diskutierte Distribution von abhängigen V2-Sätzen.

## 1. Das Kernphänomen und eine Generalisierung

(1)	<u>ENGLISCH</u>	<u>DEUTSCH</u>
a.	John bought socks	Johann kaufte Socken
b.	*Socks bought John	Socken kaufte Johann
c.	Who bought socks?	Wer kaufte Socken?
d.	*What bought John?	Was kaufte Johann?
e.	What did John buy?	?Was tat Johann kaufen?
f.	*Fortunately bought John socks	Glücklicherweise kaufte Johann Socken
g.	Fortunately, John bought socks	*Glücklicherweise Johann kaufte Socken
h.	... that John bought socks	*... daß Johann kaufte Socken
i.	*... that John socks bought	... daß Johann Socken kaufte

Deutsch hat trotz mancher anderslautender Behauptungen eine konsistent bestätigte SOV-Basis; diese erscheint bei Anwesenheit eines Komplementierers.  $V_{\text{fin}}$  und Comp stehen in komplementärer Beziehung. V2 wird von OV abgeleitet, indem das finite Verb die C-Position besetzt und eine beliebige Phrase den dazugehörenden Spezifikator in SpecCP besetzt.

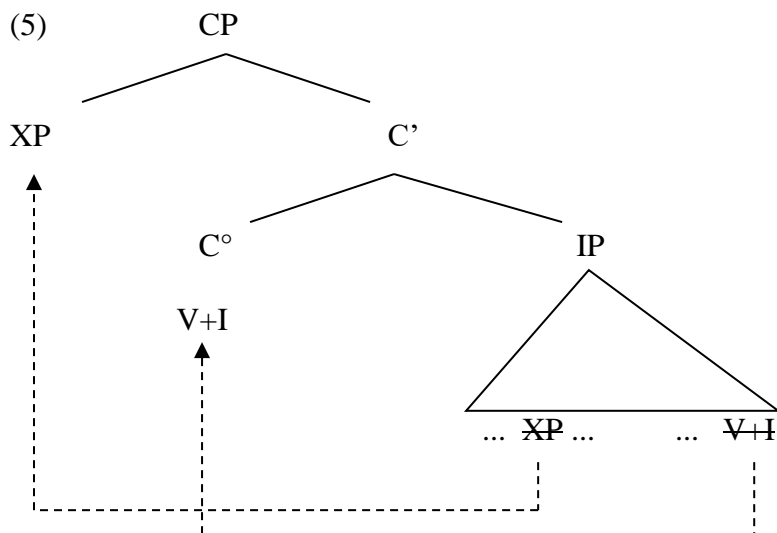
Das moderne Englische, ebenso wie die skandinavischen V2-Sprachen, hat dagegen eine konsistente SVO-Basis.<sup>1</sup> Im modernen Englischen liegt V2 nur bei *wh* und bei negativen und *downward-entailing* Quantoren vor, falls ein Nicht-Subjekt vorangestellt wird, sowie bei *locative inversion*.

- (2) a. When did John buy socks? (vgl. Who bought socks?)  
b. Where did John buy socks?  
c. How did John buy socks?
- (3) a. At no time did John buy socks (vgl. Nobody bought socks)  
b. In none of these shops did John buy socks  
(In hardly any of these shops did John ...)  
c. Under no circumstances would John buy such ridiculous grey socks
- (4) a. Behind the house stood an apple tree  
b. Down the hill rolled my new BMW and crashed into a lamp post.

Diese Beispiele zeigen Überbleibsel aus der Zeit, zu der Englisch wie das kontinentale West-Germanische war.

---

<sup>1</sup> Jiddisch ist ein Sonderfall. West-Jiddisch ist dem Deutschen ähnlich, während Ost-Jiddisch eher eine VO-Basis aufweist.



► V2 bezieht sich nur auf das *finite* Verb. Wieso? Es geht um das Merkmalsbündel aus Tempus, Numerus, Person und Modus, und vermutlich überhaupt nicht um den lexikalischen Teil des Verbs.

► Morphologische Integrität verbietet es, das Flexionsmorphem (I) ohne den Stamm zu bewegen. Ergo muß bei Flexionsbewegung das Verb mitbewegt werden (*Generalized Pied Piping*).

#### (6) Generalisierung über V2

Das Verb, das in einer V2-Sprache in Zweitposition erscheint, ist in Bezug auf die Syntax/Semantik-Schnittstelle nur aufgrund seiner Finitheitsmerkmale in dieser Position. Der lexikalische Teil des Verbs wird in der satzfinalen Basisposition, also in der Rekonstruktionsposition, evaluiert. [Wir werden (6) empirisch untermauern].

Im Zentrum stehen hier die empirische Gründe, die für die Spaltung in V+I und die Rekonstruktion von V in der satzfinalen Position sprechen. Die Frage, warum überhaupt etwas bewegt werden sollte, ist unabhängig und soll erst am Ende angesprochen werden.

## 2. Periphrastisches *tun*

Bestimmte Register erlauben die Verwendung von *tun* als Träger der Finitheit (s. Abraham & Fischer (1998); Schwarz (2004); Bader & Schmid (2008) neben anderen).

(7) Ich glaube, dass der Klaus gerade den Müll hinuntertragen tut

(8) Der Klaus tut gerade den Müll hinuntertragen

Anders als das stärker grammatikalisierte englische *do* scheint *tun* eine “*tun*”-Semantik bewahrt zu haben. Selbst bei stativen aber volitionalen Prädikaten ist *tun* mit *stage-level predicates* (SLP) aber nicht mit *individual-level predicates* (ILP) vereinbar.

(9) Die Clarissa tut den ganzen Tag {auf dem Sofa / im Schwimmbad} liegen.

(10) \*Der Klaus tut einen guten Charakter besitzen.

(11) \*Der Klaus tut seinem Vater ziemlich ähneln.

(12) \*Konstanz tut am Bodensee liegen.

(6) zufolge entsteht der semantische Konflikt von (9) bis (12) dadurch, dass *tun* in seiner Basisposition semantisch interpretiert wird. Interessanterweise erscheint die Semantik von *tun* suspendierbar zu sein.

(13) [Einen guten Charakter besitzen] tut der Klaus auf alle Fälle

(14) [Seinem Vater ähneln] tut nur der Klaus

(15) [Am Bodensee liegen] tut Stuttgart zum Glück nicht

*Tun* ist hier weder auf ein bestimmtes Register festgelegt noch löst es einen Konflikt mit ILP aus. Es tritt als die *default* Form zur Absicherung von V2 auf, wenn das lexikalische Verb bereits im Vorfeld “verbraucht” ist.

Die Desemantisierung von *tun* ist nur unter V2 möglich, niemals unter V-end. Die Ungrammatikalität bzw. semantische Abnormalität von (9) bis (12) kann also nur erklärt werden, wenn *tun* in der Basisposition evaluiert wird.

Wir halten fest: Für die semantische Interpretation des Verbs zählt die Basisposition. Für die Erfüllung der V2-Beschränkung sind eigentlich nur die Merkmale des finiten Verbs relevant. Der lexikalische Teil des Verbs ist es nicht.

### 3. Verb-Verdopplung

Eng verwandt mit der *tun*-Periphrase ist die V-Verdopplung, die in gewissen deutschen Dialekten wie auch im Jiddischen auftritt (siehe Fleischers (2008) *topikalisierte Infinitivverdopplung*). Daten aus Fleischer (2008); Referenzen dort zu finden.

(16) Schaden schadet ihm das nichts  
PREUSSISCH (Reuter, 1967)

- (17) Schnifke      schnûwe    schnöffft hei nich, man Branntwîn sûpe    sôppt hei sêr  
*Schnupftabak schnupfen schnupft er nicht aber Branntwein saufen säuft er sehr*  
 PREUSSISCH (Frischbier, 1876)
- (18) aber ihr redet bloß und geben gebt ihr nichts  
 PREUSSISCH (Bobrowski, 1964)
- (19) Syn bischt schoon albig                      der glych    verdamt    Schelm!  
*sein bist.du schon alleweil (=immer) der gleiche verdammte Schelm*  
 ALEMANNISCH (SPLÜGEN, DAVOS) (Dieth, 1939)
- (20) Weerchu weerschut-er weenig  
*arbeiten arbeitet -er wenig*  
 ALEMANNISCH (GRESSONEY, AOSTATAL) (Zürcher)

Reduplikation etc. aus Gründen der semantischen Intensivierung kann hier ausgeschlossen werden. Wieso sollte also das Verb „verdoppelt“ werden? Daten mit Dopplung des Verbs in der Endstellung sind in den Dialektaten nicht attestiert (J. Fleischer, p.c.) und scheinen völlig ungrammatisch zu sein.

- (21) \*Ich glaube, dass ihm das nichts schaden schadet

Eine Erklärung wird unmittelbar verfügbar, wenn man annimmt, dass das Verb in der Zweitposition lediglich als Träger der Finitheitsmorphologie dient. Der Verbstamm ist nur aus Gründen der morphologischen Integrität vorhanden. Semantisch ist er irrelevant.

V-Verdopplung wie auch Unterfälle der *tun*-Periphrase stellen Spezialfälle dar, bei denen das finite Verb als Träger der Finitheitsmerkmale per default in der C-Position basisgeneriert wird und somit nicht rekonstruiert werden kann. Für den Normalfall heisst das, dass das finite Verb in C in seiner satzfinalen Basisposition interpretiert wird und in C nur benötigt wird, um seine Finitheitsmerkmale sichtbar zu machen.

V-Verdopplung ist ein Markenzeichen des Jiddischen, einer germanischen Sprache, in der offenbar das default Verb *tun* fehlt.

- (22) leyenen    leyent er dos bukh yetst.  
 read+INF reads he the book now  
 'As for reading, he's reading the book now.                      Källgren & Prince (1989)

Källgren & Prince weisen darauf hin, dass die Verbform in SpecCP kein Infinitiv ist, sondern ein finites Verb, das mit der Infinitiv-Endung *-en* suffigiert ist, ein „Pseudo-Infinitiv“.

(23) a. Infinitive visn 'know'  
 veys+n veys+t er gornit.  
 know+INF know+3SG he nothing  
 'As for knowing, he knows nothing.'

b. Infinitive veln 'want':  
 vil+n vil+st du a sakh.  
 want+INF want+2SG you a lot  
 'As for wanting, you want a lot.'

c. Infinitive zayn 'be': Vgl. dazu (19)  
 bin+en bin ikh yetst a kabtsn.  
 am+INF am I now a pauper  
 'As for being, I'm now a pauper.'

d. Infinitive zayn 'be':  
 iz+n iz er yetst a kabtsn.  
 is+INF is he now a pauper.  
 'As for being, he's now a pauper.'

Zu der Verdopplung kommt es nur, wenn das Prädikat in SpecCP und das finite Verb in C ist, niemals wenn beide in ihrer Basisposition sind (Jean Lowenstamm, p.c.).<sup>2</sup>

(24) \*az er gornit veys+n veys+t.  
 that he nothing know+INF know+3SG  
 intended: 'that he knows nothing.'

Aller Voraussicht nach wird das lexikalische Verb in C nicht semantisch interpretiert. Die scheinbare Redundanz ist die Folge einer Default-Einsetzung in C, welche die V2-Struktur absichert.<sup>3</sup> Was auch immer die technische Implementation ist, sie sollte das finite Verb nicht aus der Basisposition herausbewegen.

<sup>2</sup> Siehe Cable (2004) für einen Vergleich mit dem Hebräischen und brasilianischem Portugiesischen.

<sup>3</sup> Wie es zu einer Kopierung des Verbs aus dem topikalisierten Prädikat kommt, ist alles andere als trivial. Ebenso wie bei der *tun*-Periphrase des Deutschen muß das default Verb vor der Einsetzung in C eine Kongruenz-Beziehung mit dem Subjekt eingegangen sein. Es liegt nahe, dass das finite default Verb in TP eingesetzt wird, dort der Kongruenz unterliegt, und von da nach C gelangt. Ich verdanke diese Idee Masayuki Oishi (p.c.). Es könnte sein, dass Cable (2004: „Conclusions“) etwas ähnliches im Auge hat.

#### 4. Negative Polarität

Das Verb *brauchen*<sup>4</sup> ist in seinem modalen Gebrauch ein „*negative polarity item*“ (NPI), vergleichbar mit *jemals, überhaupt, auch nur ein bisschen* etc.

- (25) {Niemand/\*Klaus} hat den Kranken **jemals** besucht
- (26) {Nur die wenigsten/\*die meisten} haben **überhaupt** zugehört
- (27) {Keiner/\*jeder} hat **auch nur ein bisschen** aufgepasst

Das NPI steht immer im Skopus der Negation bzw. eines Operators, der *downward entailment* auslöst. NPIs lassen sich kaum jemals topikalisieren.

- (28) \***Jemals** hat niemand den Kranken ~~jemals~~ besucht
- (29) \***Überhaupt** haben nur die wenigsten ~~überhaupt~~ zugehört<sup>5</sup>
- (30) \***Auch nur ein bisschen** hat keiner ~~auch nur ein bisschen~~ aufgepasst

Meinunger (2004: 54) sagt: „NPI licensing is known to be a very strong s-structure phenomenon“.<sup>6</sup>

Es ist unmittelbar klar, dass *brauchen* im Gegensatz zu *müssen* ein NPI ist.

- (31) a. dass er sich nicht zu fürchten **braucht**  
b. dass sich keiner zu fürchten **braucht**  
c. \*dass sich Heinz-Rüdiger zu fürchten **braucht**  
d. [vgl.: dass sich Heinz-Rüdiger fürchten **muß**]

Anders als bei den Topikalisierungen in (28)-(30) ist *brauchen* auch dort ohne weiteres möglich, wo es ausserhalb des K-Kommando Bereichs der Negation vorkommt, nämlich in V2.

- (32) Er **braucht** sich nicht zu fürchten ~~braucht~~

Fälle dieser Art wären eine krasse Ausnahme zu der allgemeinen Lizenzierungsbedingung für NPIs. Das Problem verschwindet, wenn man zur Kenntnis nimmt, dass es bei V2 um die Anhebung der Fintheitsmerkmale geht, und dass der Verbstamm semantisch in der

---

<sup>4</sup> vgl. sein Gegenstück *müssen*.

<sup>5</sup> Die Interpretation von *überhaupt* als Satzeinleitungsadverb muß hier ignoriert werden.

<sup>6</sup> Eine Ausnahme wäre eventuell (iii).

(i) I couldn't find anyone

(ii) \*Anyone I couldn't find ~~anyone~~

(iii) [A person [who knows anything about cholera]] could not be found ~~a person who knows anything about cholera~~

Basisposition verbleibt. Sobald morphologische Integrität keine Rolle mehr spielt, also in der „Kernsyntax“, sieht die Syntax von *brauchen* am Beispiel (32) aus wie in (33).

(33) Er **braueh** - t sich nicht zu fürchten **brauch** - t

### 5. Fokusassoziation

Fokuspartikeln wie *nur* müssen normalerweise eine Fokuskonstituente c-kommandieren (s. Jacobs, 1983 und folgende Arbeiten).

(34) dass er nur [mit CLARISSA getanzt hat]

(35) dass er nur [mit Clarissa GETANZT hat]

(35) verbessert sich, wenn *nur* dem Fokus direkt vorangeht.

(36) dass er [mit Clarissa] nur [~~mit Clarissa~~ GETANZT hat]

Die Fokuspartikel kann mit der Fokus-XP eine Konstituente bilden, wie die V2-Konstruktion nahelegt.

(37) [Nur mit CLARISSA] hat er getanzt

(38) [Nur GETANZT ] hat er mit Clarissa

Abweichungen von der Wortstellung Prt < Fokus sind möglich, aber hochgradig markiert (M). Der Fokus scheint hier emphatisch verstärkt zu sein.<sup>7</sup>

(39) <sup>M</sup>[Mit CLARISSA] hat er nur [~~mit CLARISSA~~] getanzt

(40) <sup>M</sup>GETANZT hat er [mit Clarissa] nur [~~mit Clarissa~~ GETANZT hat]

(41) <sup>M</sup>[Mit CLARISSA nur ~~mit CLARISSA~~] hat er getanzt

(42) <sup>M</sup>[GETANZT nur ~~GETANZT~~] hat er mit Clarissa

Betrachtet man V2, dann sieht man, dass das finite Verb der Fokuspartikel ohne weiteres ohne Markiertheitseffekt vorangehen kann.

---

<sup>7</sup> (i) *Die Wunde schliesst der Speer nur, der sie schlug.* Richard Wagner, Parsifal.

Eigentlich sollte es sein

(ii) *Die Wunde schliesst nur der Speer, der sie schlug / Nur der Speer, der sie schlug, schliesst die Wunde.*



(43) Er TANZTE mit Clarissa nur (... er hat sie nicht geKÜSST)

Dieser Umstand erklärt sich, wenn der (fokusierte) V-Stamm in der Kerngrammatik obligatorisch in der Basisposition verbleibt.

(44) Er ~~TANZ~~ - te mit Clarissa nur **TANZ** - te

Der kontrastive Fokus und die Fokusassoziation mit *nur* muß also schon in der Basis festgelegt sein.

### 6. Partikelverben und V2: die "Klammerkonstruktion"

Das Deutsche ist berühmt für die Klammerkonstruktion, die besonders gut sichtbar wird, wenn das finite Verb eine sog. „abtrennbare Partikel“ hinterlässt. Die Partikel ist de facto eine (möglicherweise intransitiv gebrauchte) Präposition (P). Zwei Dinge sind bemerkenswert: (i) Falls es dabei um das Verb ginge, wieso sollte P stranden? (ii) Rekursionsbedingt ist der lineare Abstand zwischen der V2-Position und P potentiell infinit.

ad (i): Es geht offenbar nicht um das Verb als lexikalische Entität, denn es gibt im Deutschen radikal nicht-kompositional gebaute Partikelverben.

(45) a. auf+hören ("to stop")  
*up listen*

b. an+fangen ("to start")  
*at catch*

(46) a. ab+hauen ("to leave rapidly", neben "to chop off")  
*off chop*

- b. bei+bringen („to teach successfully“, neben „to injure“, „jmd. eine Wunde beibringen“)  
*at bring*
- c. nach+stellen („to chase“ neben „to reset (e.g. an alarmclock)“)  
*after put*

Die Regel ist trotzdem, nur den minimalen Stamm, der die Flexion trägt, zu bewegen, also das minimale phonologische Wort, das die Finitheit trägt: [<sub>ω</sub> hört] anstatt [<sub>φ</sub> [<sub>ω</sub> auf] [<sub>ω</sub> hört]]. Die lexikalische Bedeutung dieser Verben kann bei Klammerbildung u.U. nur dann ermittelt werden, wenn das finite Verb in die Basisposition rekonstruiert ist.

- (47) Hört der Pianist ... noch vor der Probe ... {zu üben auf+hört / die Bänder an+hört} ?  
 Bierwisch (1983: 146 f.)

ad (ii): Die Konstruktion scheint zunächst für das sprachliche Performanzsystem hoffnungslos dysfunktional zu sein. [...] bezeichnet Quellen der Rekursion. Dennoch scheint klar zu sein, dass Sprecher/Hörer keine besonderen Probleme mit der Verarbeitung der Klammerkonstruktion haben, auch wenn es zu intermediären semantischen Analysen kommt, die wieder verworfen werden müssen. Hier ein Hörbeleg aus dem Rundfunk:

- (48) a. Der junge Mann trug ein grünes Kleid ...  
 😊 he wore a green (female) dress Travestie? Fasching?
- b. Der junge Mann trug ein grünes Kleid durch den Laden  
 😊 he carried a green (female) dress through the shop Aha, verstanden!

Ebenso scheint es keine merklichen Verarbeitungsprobleme zu geben bei:

- (49) a. Ich kann ihn nicht leiden [M. Bierwisch]  
 „I can't stand him.“
- b. Ich kann ihn nicht leiden sehen  
 „I can't see him suffer.“
- (50) a. Peter hat ein Buch [M. Salzmann, p.M.]  
 „Peter has (or owns) a book.“
- b. Peter hat ein Buch verloren  
 „Peter has lost a book.“

Würde ein deterministischer Parser diese Strukturen strikt *on-line* interpretieren, so sollte man schwerwiegende Revisionsprozesse (so etwas wie einen *semantic gardenpath*) erwarten. Dies ist aber nicht der Fall. [s. Frazier, Flores d'Arcais & Coolen (1993) zum Niederländischen und Scheepers, Hemforth & Konieczny (2000) zum Deutschen].

Obligatorische Rekonstruktion des Verbs in die Basisposition gibt zumindest einen Anhaltspunkt für eine Erklärung dieser Verhältnisse. Dazu später mehr.

### 7. V2 und andere Zweitphänomene

Außerhalb des Germanischen tritt V2 in genetisch durchaus unrelatierten Sprachen auf, die auch keinen Kontakt miteinander hatten. Beispiel Kashmiri (Dardisch, Indo-Arisch), s. Hook (1976), Wali & Koul (1997), Bhatt (1999). Kashmiri ist wie ähnlich wie Hindi und andere süd-asiatische Sprachen SOV, hat aber zusätzlich die V2-Eigenschaft.

- (51) a. *mye per yi kyitaab az* [Quelle: Wikipedia]  
*ich las dieses Buch heute*
- b. *az per mye yi kyitaab*  
*heute las ich dieses Buch*

Anderes Beispiel: O'odham (= Papago; Uto-Aztekisch, Arizona) hat extrem freie Wortstellung, stellt aber Hilfsverben regelmäßig in die Zweitposition.

- (52) a. *cipkan 'añ* [Quelle: Wikipedia]  
*arbeiten KOP-1*  
"Ich bin am arbeiten"
- b. *pi 'añ cipkan*  
*nicht KOP-1 arbeiten*  
"Ich bin nicht am arbeiten"
- c. *\*pi cipkan 'añ*

Wenn das Verb nur aus Gründen von *generalized pied-piping* nach vorne verschoben wird, überrascht es nicht, dass es auch X2-Erscheinungen gibt, bei denen X unabhängig vom Verb ist. Beispiel: Warlpiri (Australien), s. Hale (1983).

- (53) a. *ngajulu-rlu [ka rna- ngku] nyuntu nya - nyi*  
*ich -ERG PRES ISUBJ- 2OBJ dich seh -NON-PAST*  
"Ich sehe dich"
- b. *wita yangka [kapi -rna] ma -ni*  
*klein dieses FUT-ISUBJ nehm -NON-PAST*  
„(Ich) werde das kleine nehmen“

- c. maliki- rli [ka] wawirri wajilipi -nyi  
*Hund -ERG PRES Känguruh jag -NON-PAST*  
 mata -kariyinyanu  
*müde -RECIP*  
 „Der Hund jagt das Känguruh und sie sind müde“

Wackernagel (1892) handelt im wesentlichen von Klitika, die im Satz die zweite Position einnehmen. Er zieht erst gegen Ende seiner Abhandlung über ein Gesetz der indogermanischen Wortstellung das Verb und die Verbstellung im modernen Deutschen in Betracht, s. Absatz XII, S. 425 ff. Sich an Wackernagel orientierend stellt Anderson (1993) V2 in einen Zusammenhang mit Klitika, die an eine Phrase klitisieren (sog. *special clitics*), d.h. es kommt gar nicht auf das Verb an sondern auf die Fintheits-Merkmale. Diese können unabhängig kodiert sein.

- (54) *Realize the inflectional features of a clause by (a) locating its first constituent, and (b) copying the features of Tense, Mood, and Agreement onto a word immediately following this anchor point.*  
 Anderson (1993)

Die Wackernagel/Anderson Interpretation konvergiert mit den oben aufgeführten Befunden zur obligatorischen Rekonstruktion des Verbstamms in die Basisposition. Ich komme auf das Thema zurück.

## 8. Bewegung im Minimalistischen Programm

Bewegung im MP ist so etwas wie *recycling*. V wird gebraucht, um die Argumentstruktur aufzubauen. Die Flexionsmerkmale (T,φ,M), hier abgekürzt "Fin", werden gebraucht, um die Proposition (VP) zu temporalisieren und Kongruenz zu etablieren. T,φ,M werden weiterhin verwendet, um durch Voranstellung des finiten Verbs eine Äußerungsstruktur (inklusive eines illokutionären Potentials) zu erzeugen. Wird also das finite Verb bewegt, so geht es ausschließlich um die Bewegung von Fin; V folgt aus PF-Gründen. Im MP ist Bewegung *internal merge*, d.h. die Wiederverwendung von etwas, das schon einmal gebraucht worden ist. Die Bewegung hinterlässt eine Kopie. Spuren sind also in Wirklichkeit unhörbare Kopien.

- (55) a. [VP .... V-fin] PF-Seite der Grammatik  
 b. [TP [VP .... ~~V-fin~~] V-fin]  
 c. [CP V-fin [TP [VP .... ~~V-fin~~] ~~V-fin~~]]

- (56) a. [VP .... V-fin] LF-Seite der Grammatik  
 b. [TP [VP .... V-fin] ~~V-fin~~]  
 c. [CP ~~V-fin~~ [TP [VP .... V-fin] V-fin]]

Unsere Befunde zu V2 sind unmittelbar mit diesem solchen Modell kompatibel.

## 9. Warum V2?

Die Kopiertheorie legt nahe, dass V2 einer semantisch-pragmatischen Motivation unterliegt. Gäbe es keinen Grund, das Verb zu bewegen, so wäre das Deutsche durchgehend eine SOV-Sprache. Wieso ist die Sprache also durchdrungen von der V2-Eigenschaft?

Wechsler (1990; 1991) schlägt eine Erklärung im Sinne von *clausal typing* vor. Die syntaktischen Merkmale C (complementizer) und FIN (finites Verb) “*constitute an illocutionary force indicator for Germanic in the sense of Searle (1969)*”. Rizzi (1997) hat ebenfalls ein Modell in diesem Sinn entwickelt und weiter ausgebaut; [s. dazu auch Bayer, 2004 und Brandner, 2004].

Die empirische Seite? Truckenbrodt (2004; 2006) über V-End vs. V2 Fragen.

- (57) Stefan: Ich habe seit Jahren nichts mehr von Peter gehört.  
Heiner: Ich auch nicht.  
Stefan: a. #Mag er immer noch kubanische Zigarren?  
b. Ob er immer noch kubanische Zigarren mag?

(57a) ist pragmatisch unangemessen, weil der Hörer (Heiner) nichts aktuelles über Peter weiß. (57b) ist dagegen eine „deliberative“ Frage, die Stefan an sich selber stellt, oder die er allgemein in den Raum stellt, ohne das Wissen einer speziellen Person zu adressieren. Es könnte also gut sein, dass C die Position bereitstellt, in der das Force-System über die  $\langle T, \phi, M \rangle$  Merkmale den Wissenshintergrund des Hörers aktiviert: Sprecher S will von Adressat A, dass es zwischen S und A ein gemeinsames Wissen (*common ground*) darüber gibt, ob Heiner immer noch kubanische Zigarren mag. Ein ähnlicher Effekt zeigt sich in (58).

- (58) a. Ob Peters Kinder schon 18 sind? (Adressat könnte es nicht wissen)  
b. #Ob deine Kinder schon 18 sind? (Adressat weiß normalerweise, wie alt seine Kinder sind)

Bei Exklamativen sieht die Zuordnung nicht so gut aus. Man würde immer V1/V2 erwarten, aber neben (59a) gibt es auch (59b,c). Und alle Fälle scheinen funktional äquivalent zu sein.

- (59) a. Was **bist** du (nur) für ein Dummkopf!  
b. Was für ein Dummkopf du (nur) **bist**!  
c. Was du (nur) für ein Dummkopf **bist**!

In diesem Bereich bleiben nach wie vor manche Fragen offen.<sup>8</sup>

---

<sup>8</sup> Siehe u.a. Reis (2006).

Vergleiche zwischen V2-Sprachen und strikt V-finalen Sprachen legen nahe, dass in letzteren die Satzart (überwiegend?) über satzfinale Partikeln (SFP) festgelegt wird. Endo (2022) zeigt, dass weitere SFP – *na, ne, yo, sa* – hinzutreten können, um illokutionäre Subtypen zu schaffen.

- (60) Dare-ga sukide zeekin nanka harau **ka yo**  
who-Nom like.to tax epithet pay Q SFP  
“Wer zahlt schon gerne Steuern?”

Wieso dann die typologisch schwach verwandte SOV-Sprache Kashmiri, die so wie Hindi ebenfalls SFP hat, V2 entwickelt hat, bleibt damit ein Rätsel.

Tanaka (2014) bringt V2 mit dem Topik-Marker *wa* in Verbindung. Er sieht *wa* nicht in erster Linie als Topik-Markierer sondern als „Anweisung zum Wissensabgleich“ zwischen Sprecher und Hörer

*Die Zweit-Stellung des finiten Verbs im Deutschen (V2) stellt die funktionale sowie syntaktische Äquivalenz der wa-Markierung im Japanischen dar.* S. 408.

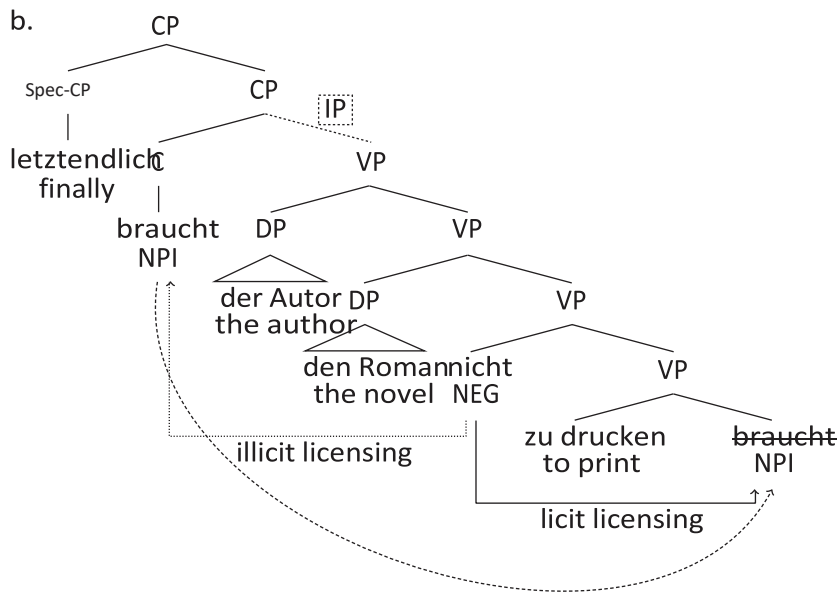
Wie dem auch sei, die funktionale Seite bzw. semantische Motivation von V2 ist nach wie vor nicht abschließend geklärt. Dagegen scheint die syntaktische Seite, die hier im Vordergrund stand, weitgehend klar zu sein. V2 ist ein Epiphänomen der morphologischen Tatsache, dass das finite Verb T,φ,M-Merkmale enkodiert. Abgesehen von dieser morphologischen Tatsache spricht alles dafür, dass für die LF-Seite der Grammatik das Verb (als lexikalische Kategorie) in seiner Basisposition interpretiert wird. Die Information, die an der C-Position eine Rolle spielt, betrifft nur die Finitheitsmerkmale, nicht das lexikalische Verb. Es gibt – so vermute ich – keinen einzigen Anhaltspunkt in der Grammatik des Deutschen für eine Rolle, die dem lexikalischen Verb in der C-Position zugeschrieben werden könnte. Die Einsetzung von Default Verben (*do* bei *do-support* im Englisch, *tun* im Deutschen, s. Vortrag I) zur Befriedigung des V2-Gebots hat keine lexikalisch-semantische Konsequenz. Bei *do/tun* ist die Semantik „abgeschaltet“.

# Appendix

## 1. Wie wird V2 verarbeitet?

Wenn der Parser der Grammatik folgt, sollte das finite Verb in C auch vom Parser in seine Basisposition rekonstruiert werden. Ist das so? Kann man das testen?

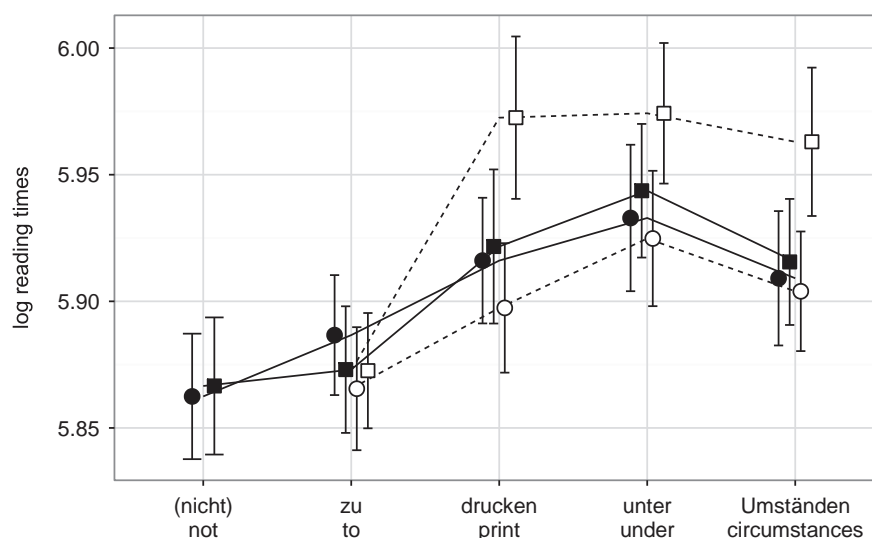
(1) a. Letztendlich *braucht* der Autor den Roman nicht zu drucken ~~braucht~~.



Der Parser erwartet die Rekonstruktion des NPI-Verbs in den Skopus der Negation. Da der Parser keine Information über den Umfang des weiteren Inputs hat, arbeitet er mit *minimal assumptions*. Erwartet wird also Rekonstruktion in die erste grammatisch legitimen Position.

- (2) a. Letztendlich braucht der Autor den Roman nicht zu drucken #1 **braucht** ...  
 b. Letztendlich braucht der Autor den Roman zu drucken #1 unter Umständen nicht zu verbieten #2 **braucht** ...

Die Voraussage ist, dass in (2b) an Position #1 eine messbare Störung auftritt, die z.B. bei Verwendung des Verbs *beschließen* unterbleiben würde. Das ist der Fall, wie der Verlauf der Lesezeit bei *self-paced reading* beweist.



Verb in V2: ○ neutral (*beschließen*), □ NPI (*brauchen*)

NEG1: ● NEG, ■ POS

Der Effekt entspricht dem sog. *filled gap* Effekt (Stowe, 1986), der eintritt, wenn ein wh-Element in der ersten angenommenen Position der Spur ein lexikalisches Element vorfindet und dann die Suche nach der Spur fortsetzen muss. Das ist der Fall in (3a), wo die Spur/Kopie durch *us* blockiert ist.

- (3) a. My brother wanted to know who Ruth will bring **us** home to ~~who~~ at Christmas.  
 b. My brother wanted to know if Ruth will bring us home to Mom at Christmas.

Kimball (1973): *Early Closure* (EC). Schließe eine Phrase so schnell wie möglich ab, außer der nächste Knoten ist eine unmittelbare Konstituente der Phrase. Das finite Verb wird im Phrasenstrukturbaum „abgesenkt“, bis ein grammatisch legitimes Stadium erreicht ist.



- (4) a. t<sub>1</sub>: Johann  
 b. t<sub>2</sub>: Johann hat  
 c. t<sub>3</sub>: Johann hat ein Buch  
 d. t<sub>4</sub>: Johann ~~hat~~ ein Buch hat EC

Das Ergebnis wäre die Proposition BESITZEN (fritz, buch). Der Input könnte aber weitergehen mit dem Verb *verloren*. Die VP [<sub>VP</sub> ein Buch hat] muss sich wandeln in [<sub>VP</sub> ein Buch verloren hat]. Die ursprüngliche VP bleibt bestehen, wird aber erweitert und das finite Verb wird weiter abgesenkt. Das Prinzip, das hier wirksam wird, heißt *Late Closure* (LC), s. Frazier (1978): Neues Material wird in denjenigen Knoten integriert, der momentan unter Konstruktion ist.

- (4') a. t<sub>1</sub>: Johann  
 b. t<sub>2</sub>: Johann hat  
 c. t<sub>3</sub>: Johann hat ein Buch  
 d. t<sub>4</sub>: Johann ~~hat~~ ein Buch hat EC  
 e. t<sub>5</sub>: Johann ~~hat~~ ein Buch hat verloren LC  
 f. t<sub>6</sub>: Johann ~~hat~~ ein a Buch ~~hat~~ verloren hat EC

Das Ergebnis ist die Proposition VERLOREN (fritz, buch). Der Übergang von einer semantischen Repräsentation zu einer völlig anderen mag irritierend erscheinen, aber er ist kognitiv real. Bedingt durch die Geschwindigkeit und die hochgradige Automatisiertheit des Sprachverstehensprozesses sind viele Fälle subliminal, d.h. die semantische Revision überschreitet die Schwelle des Bewusstseins nicht. Siehe aber (48) oben. Es ist wichtig zu sehen, dass der Übergang von einer Proposition zu einer anderen keinen *gardenpath* involviert. Idealerweise verläuft die Verarbeitung rein inkrementell und völlig störungsfrei.

## 2. Bringt V2 einen Vorteil für die Satzverarbeitung?

Die zeitlich frühe Verfügbarkeit der Verbinformation gibt immer wieder Anlass zu der Erwartung eines Verarbeitungsvorteils bei V1/V2-Sätzen. Man weiß, dass das Verb Voraussagen über die minimale Argumentstruktur zulässt. Die unmarkierte Abfolge von Argumenten im Satz ist also vom jeweiligen Verb abhängig. Es gibt z.B. eine *experiencer-first* Präferenz. (5a) würde demnach (5b) vorgezogen.

- (5) a. ... dass [dem Jungen]<sub>dat</sub> [der Film]<sub>nom</sub> gefallen hat.  
 b. ... dass [der Film]<sub>nom</sub> [dem Jungen]<sub>dat</sub> gefallen hat.

Verschiedene Studien haben sich dieses Faktum zu Nutzen gemacht, um einem möglichen Parsing-Vorteil von V2 im Vergleich mit V-end nachzugehen.

Scheepers et al. (2000) benützen in einer Augenbewegungsstudie (*eye-tracking*) Objekt-Experiencer Verben wie *ängstigen* im Vergleich mit Subjekt-Experiencer Verben wie *fürchten*. Die erste DP ist dabei immer kasus-ambig

(6) a. V-final–Subject<Object vs. Object<Subject

Dass die strenge Lehrerin<sub>nom/akk</sub> der stille Schüler<sub>nom</sub> / den stillen Schüler<sub>akk</sub> ein a wenig **ängstigte** / **fürchtete**

b. V2–Subject<Object vs. Object<Subject

Offenbar **ängstigte** / **fürchtete** die strenge Lehrerin<sub>nom/akk</sub> der stille Schüler<sub>nom</sub> / den stillen Schüler<sub>akk</sub> ein a wenig

Erwartung: In V-finalen Sätzen sollte die OS-Abfolge die Verarbeitung erschweren, während ein Objekts-Experiencer Verb in V2-Position die Verarbeitung der OS-Abfolge deutlich verringern sollte. [OS ist bei *fürchten* schwieriger als bei *ängstigen*]

Ergebnis: Entgegen dieser Erwartung ist die Interaktion von OS-/SO-Abfolge und Verbtyp in beiden Satztypen dieselbe. In V-finalen Sätzen zeigt sich die Interaktion an der Basisposition des finiten Verbs. In V2-Sätzen erscheint der Effekt direkt nach dem zweiten Argument, also auf dem Adverbial *ein wenig*., d.h. ebenfalls an der Basisposition des finiten Verbs.

Interpretation [nicht von Scheepers et al.]: Das finite Verb in der V2-Position wird weitgehend ignoriert. Die Verarbeitung verläuft in etwa genauso wie die Verarbeitung des V-finalen Satzes. In anderen Worten, was zählt ist die rekonstruierte Position.

Ähnliche Ergebnisse erzielten ERP Studien von Bornkessel (2002) und Schlesewsky & Bornkessel (2004).<sup>9</sup> Für die Besprechung weiterer relevanter psycholinguistischer Studien s. Bayer & Freitag (2020) sowie Freitag (2021).

## Literaturhinweise

Abraham, W. & A. Fischer (1998): Das grammatische Optimalisierungsszenario von *tun* als Hilfsverb. In: Donhauser, K. & Eichinger, L. M. (Hrsg.): *Deutsche Grammatik – Thema in Variationen*. Festschrift für Hans-Werner Eroms zum 60. Geburtstag (Heidelberg 1998). S. 35-47.

Anderson, Stephen R. (1993), Wackernagel's revenge: clitics, morphology, and the syntax of second position. *Language* 69. 68-95.

Bader, Markus & Tanja Schmid (2008), Wo *tun* im Deutschen optimal ist. Syntax colloquium talk, Konstanz 09.07.2008.

---

<sup>9</sup> Weitere Besprechung relevanter psycholinguistischer Studien in Bayer & Freitag (2020) sowie in Freitag (2021).

- Bayer, Josef (2004), Decomposing the left periphery: dialectal and cross-linguistic evidence. In: Horst Lohnstein & Susanne Trissler (eds.), *The Syntax and Semantics of the Left Periphery*. Berlin: Mouton de Gruyter. 59-95.
- Bayer, Josef & C. Freitag (2020). How much verb moves to second position? In H. Lohnstein & A. Tsiknakis (Hgg.), *Verb Second – Grammar Internal and Grammar External Interfaces*. 77-122. Interface Explorations [IE] 32. Berlin/New York: Mouton de Gruyter.
- Bhatt, Rakesh M. (1999), *Verb Movement and the Syntax of Kashmiri*. Dordrecht: Kluwer.
- Bierwisch, Manfred (1983), How on-line is language processing? In: Giovanni B. Flores d'Arcais & Robert J. Jarvella (eds.), *The Process of Language Understanding*. New York: John Wiley & Sons Inc. 113-168.
- Bornkessel, Ina. 2002. The argument dependency model: A neurocognitive approach to incremental interpretation. Leipzig: Max Planck Institute of Cognitive Neuroscience.
- Brandner, Ellen (2004), Head-movement in minimalism and V2 as FORCE-marking. In: Horst Lohnstein & Susanne Trissler (eds.), *The Syntax and Semantics of the Left Periphery*. Berlin: Mouton de Gruyter. 97-138.
- Cable, Seth (2004), Predicate Clefts and Base-Generation: Evidence From Yiddish and Brazilian Portuguese. Ms. MIT February 27, 2004.
- Endo, Yoshio (2022), Non-standard questions in English, German, and Japanese. *Linguistics Vanguard* 8(s2), 251–260
- Fleischer, Jürg (2008), Zur topikalisierenden Infinitivverdoppelung in deutschen Dialekten: Trinken trinkt er nicht, aber rauchen raucht er (mit einem Exkurs zum Jiddischen). In: Peter Ernst und Franz Patocka (Hrsg.): *Dialektgeographie der Zukunft*. Akten des 2. Kongresses der Internationalen Gesellschaft für Dialektologie des Deutschen (IGDD) am Institut für Germanistik der Universität Wien, 20. bis 23. September 2006 (= *Zeitschrift für Dialektologie und Linguistik*. Beiheft 135). Wiesbaden/Stuttgart 2008, S. 243–268.
- Frazier, Lyn (1978), *On comprehending sentences: Syntactic parsing strategies*. Storrs, CT: University of Connecticut. (Doctoral dissertation).
- Freitag, Constantin (2021). *Verb-Second as a Reconstruction Phenomenon. Evidence from Grammar and Processing*. STUDIA GRAMMATICA 86, Berlin/Boston: De Gruyter.
- Frazier, Lyn, Giovanni B. Flores d'Arcais & E. Coolen (1993), Processing discontinuous words: on the interface between lexical and syntactic processing. *Cognition* 47. 219–249.
- Hale, Kenneth (1983), Warlpiri and the grammar of non-configurational languages. *Natural Language and Linguistic Theory* 1. 5-47.
- Hein, Johannes (2021) Verb movement and the lack of verb-doubling VP-topicalization in Germanic. *The Journal of Comparative Germanic Linguistics* (2021) 24: 89–144 h
- Holmberg, Anders (2015). Verb second. In T. Kiss & A. Alexiadou (Hgg.) *Volume 1*. 342-383. Berlin, München, Boston: De Gruyter Mouton.
- Hook, Peter (1976). Is Kashmiri an SVO Language? *Indian Linguistics* 37:133-142.
- Jacobs, Joachim (1983), *Fokus und Skalen: Zur Syntax und Semantik der Gradpartikeln im Deutschen*. Tübingen: Niemeyer.
- Kimball, John P. 1973. Seven principles of surface structure parsing in natural language. *Cognition* 2(1). 15–47.
- Källgren, Gunnel & Ellen F. Prince (2009), Swedish VP-topicalization and Yiddish verb topicalization. *Nordic Journal of Linguistics*, 12.1, 4 –58.

- Meinunger, André (2004), Interface restrictions on verb second. In: Ralf Vogel (ed.), *Three Papers on German Verb Movement. Linguistics in Potsdam 22*.
- Reis, Marga (2006), Is German V-to-C Movement really semantically motivated? Some empirical problems. *Theoretical Linguistics* 32–3. 369–380.
- Rizzi, Luigi (1997), The fine structure of the left periphery. In: Liliane Haegeman (ed.), *Elements of Grammar*. Dordrecht: Kluwer. 281–337.
- Scheepers, Christoph, Barbara Hemforth & Lars Konieczny (2000), Linking syntactic functions with thematic roles; psych-verbs and the resolution of subject-object ambiguity. In: Barbara Hemforth & Lars Konieczny (eds.), *German Sentence Processing*. Dordrecht: Kluwer. 95–135.
- Schlesewsky, Matthias & Ina Bornkessel (2004). On incremental interpretation: Degrees of meaning accessed during sentence comprehension. *Lingua* 114(9–10). 1213–1234.
- Schwarz, Christian (2004), *Die tun-Periphrase im Deutschen*. Magisterarbeit, Universität München.
- Tanaka, Shin (2018), V2-Puzzle aus japanischer Perspektive: Zur Affinität von V2 und –wa im Konditionalsatz. In E. Leiss & S. Zeman (Hgg). *Die Zukunft der Grammatik – Die Grammatik der Zukunft. Festschrift für Werner Abraham anlässlich seines 80 Geburtstags*. Tübingen: Stauffenburg. 407–427..
- Truckenbrodt, Hubert (2004), Zur Strukturbedeutung von Interrogativsätzen. *Linguistische Berichte* 199. 313–350.
- Truckenbrodt, Hubert (2006), On the semantic motivation of syntactic verb movement to C in German. *Theoretical Linguistics* 32–3. 257–306.
- Wackernagel, Jacob (1882), Über ein Gesetz der indogermanischen Wortstellung. *Indogermanische Forschungen* 1. 333–436.
- Wali, Kashi & Omkar N. Koul (1997), *Kashmiri. A Cognitive-Descriptive Grammar*. London: Routledge.
- Wechsler, Stephen (1990), Verb second and illocutionary force in Swedish. In: Elisabeth Engdahl, Michael Reape, M. Mellor & Richard Cooper (eds.), *Parametric Variation in Germanic and Romance. Edinburgh Working Papers in Cognitive Science*, #6. 229–244.
- Wechsler, Stephen (1991), Verb second and illocutionary force. in: Katrin Leffel & Denis Bouchard (eds.), *Views on Phrase Structure*. Kluwer. Dordrecht.

**Thank you**

**Danke schön**

**どうもありがとう**